

Instrucciones del motor sin escobillas Velineon 3500 Cubre pieza n.º 3351R



Gracias por adquirir el motor sin escobillas ni sensores Velineon™ 3500. El motor sin escobillas Velineon 3500 se ha calibrado con precisión para su uso en modelos Traxxas de escala 1 a 10, lo que brinda el equilibrio exacto entre potencia extrema y largos tiempos de ejecución.

Su rendimiento uniforme se integra con imanes de neodimio sintetizados a temperaturas extremadamente altas, rodamientos de alta velocidad y un rotor balanceado con precisión.

El Velineon 3500 puede utilizarse con muchos controles de velocidad electrónicos sin escobillas de recambio, pero está diseñado para funcionar y alcanzar una velocidad y una eficiencia óptimas con el control de velocidad electrónico Traxxas VXL-3s. La clave de la potencia extrema de Velineon es la optimización total del sistema. Cada componente está cuidadosamente diseñado para funcionar con los demás componentes del sistema a fin de eliminar restricciones y permitir un flujo de potencia máximo.

Especificaciones del Velineon 3500:

Tipo	Sin escobillas ni sensores
RPM / voltio	3500
Tipo de imán.....	Neodimio sintetizado a temperaturas extremadamente altas
Tipo de conexión	TRX 3.5mm bullet connectors
Tamaño del cable	Calibre 12
Diámetro.....	36 mm (1.42") (tamaño 540)
Longitud	56,1mm (2,21")
Peso.....	248 g (8.75 oz)

Instalación

(El modelo Traxxas Rustler que se muestra, y los modelos Bandit y Stampede son similares.)

1. Instale el motor Velineon en la caja de cambios utilizando tornillos de 3 x 8 mm y ajústelo bien con los dedos (flechas blancas).
2. Instale el piñón del motor en el eje del motor y asegúrese de ajustar el tornillo de presión contra la parte plana del eje.
3. Fije la rueda dentada deslizando una tira delgada de papel de cuaderno entre el piñón y los engranajes rectos. Afloje los tornillos del motor, y deslice el motor y el piñón en el engranaje recto. Vuelva a ajustar los tornillos del motor y luego retire la tira de papel.

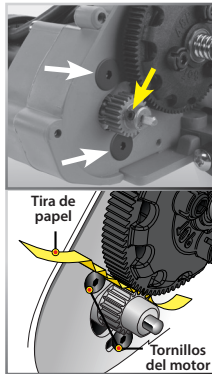
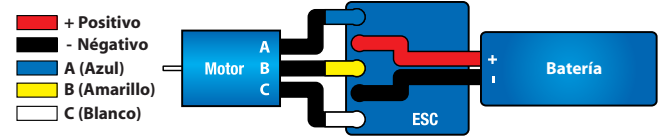
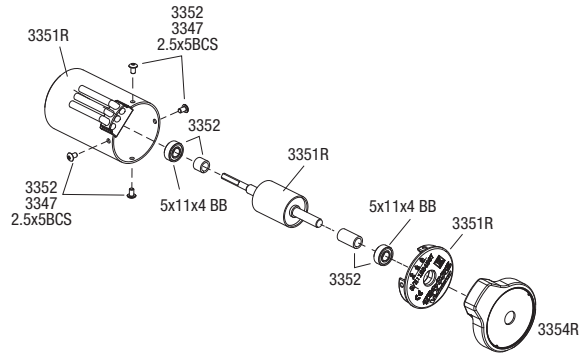


Diagrama de cableado

Siga el diagrama de cableado a continuación para instalar el Velineon 3500 con un control de velocidad electrónico VXL-3s. Por otros controles de velocidad, consulte las instrucciones del fabricante.



Vista ampliada



- 3342 Conectores tipo bala, macho, de 3.5 mm (3) / termocontracción
- 3354R Cubierta del motor, terminador (Velineon 3500)
- 3352R Juego de componentes para reparación, Velineon 3500 (incluye rodamientos de 5 x 11 x 4 mm (2), 2.5 x 5 mm BCS (2), escobillas delantera y trasera)
- 3347 Tornillos, de 2.5 x 5 mm y cabeza semiesférica (hexagonales) (6)
- 3931 Tornillos, de 3 x 8 mm y cabeza plana (hexagonales) (6)

Si está planeando poner en funcionamiento el motor a los límites más elevados de sus capacidades, perforo orificios de ventilación en la carrocería de su modelo Lexan®. El control de las temperaturas prolongará la vida útil de las baterías y de los motores. Para controlar de manera precisa la temperatura del motor y prevenir el sobrecalentamiento, puede instalar un sensor de temperatura de telemetría (pieza n.º 6523) en el motor, a fin de controlar la temperatura de manera continua mientras conduce. Generalmente, intente mantener su motor por debajo de los 200° F.

Si tiene preguntas o necesita asistencia técnica, llame a Traxxas al

+1-972-549-3000

(1-888-872-9927) (Solo para residentes de los Estados Unidos)